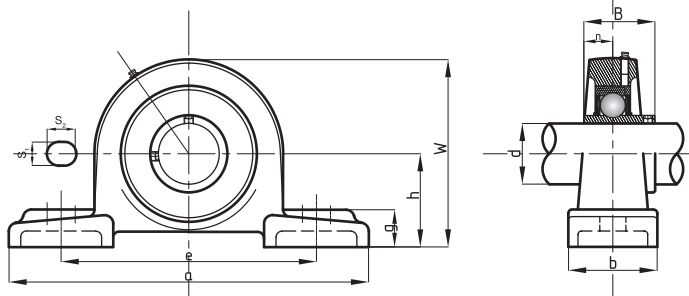


# OHIŠJA CODEX - UCP2

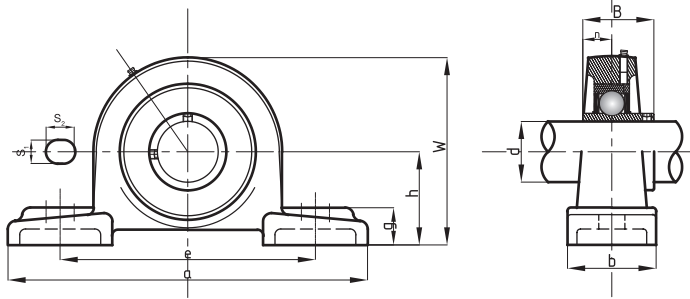


Skupina: 16

Oznake in njihove definicije

Označba	Ohišje	d	h	a	e	b	s1	s2	g	w	t	B	n	bolt size
UCP 201	P 203	12	30,2	127	95	38	13	19	14	62	44,5	31	12,7	M10
UCP 202	P 203	15	30,2	127	95	38	13	19	14	62	44,5	31	12,7	M10
UCP 203	P 203	17	30,2	127	95	38	13	19	14	62	44,5	31	12,7	M10
UCP 204	P 204	20	33,3	127	95	38	13	19	14	65	44,5	31	12,7	M10
UCP 205	P 205	25	36,5	140	105	38	13	19	15	71	48	34,1	14,3	M10
UCP 206	P 206	30	42,9	165	121	48	17	20	17	84	53	38,1	15,9	M14
UCP 207	P 207	35	47,6	167	127	48	17	20	18	93	59,5	42,9	17,5	M14
UCP 208	P 208	40	49,2	184	137	54	17	20	18	100	69	49,2	19	M14
UCP 209	P 209	45	54	190	146	54	17	20	20	106	69	49,2	19	M14
UCP 210	P 210	50	57,2	206	159	60	20	23	21	113	74,5	51,6	19	M16
UCP 211	P 211	55	63,5	219	171	60	20	23	23	125	76	55,6	22,2	M16
UCP 212	P 212	60	69,8	241	184	70	20	23	25	138	89	65,1	25,4	M16
UCP 213	P 213	65	76,2	265	203	70	25	28	27	150	89	65,1	25,4	M20
UCP 214	P 214	70	79,4	266	210	72	25	28	27	156		74,6	30,2	M20
UCP 215	P 215	75	82,6	275	217	74	25	28	28	162		77,8	33,3	M20
UCP 216	P 216	80	88,9	292	232	78	25	28	30	174		82,6	33,3	M20
UCP 217	P 217	85	95,2	310	247	83	25	28	32	185		85,7	34,1	M20

# OHIŠJA CODEX - UCP3

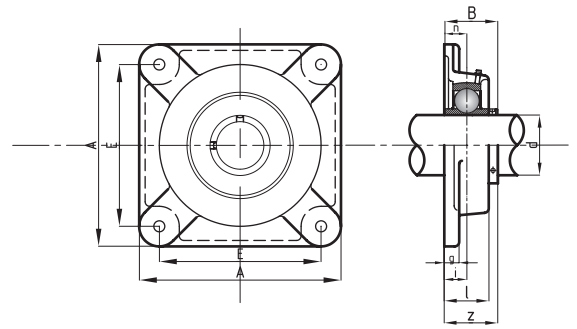


Označba	Ohišje	d	h	a	e	b	s1	s2	g	w	B	n	bolt size
UCP 305	P 305	25	45	175	132	45	17	20	15	85	38	38	M14
UCP 306	P 306	30	50	180	140	50	17	20	18	95	43	17	M14
UCP 307	P 307	35	56	210	160	56	17	25	20	106	48	19	M14
UCP 308	P 308	40	60	220	170	60	17	27	22	116	52	19	M14
UCP 309	P 309	45	67	245	190	67	20	30	24	129	57	22	M16
UCP 310	P 310	50	75	275	212	75	20	35	27	143	61	22	M16
UCP 311	P 311	55	80	310	236	80	20	38	30	154	66	25	M16
UCP 312	P 312	60	85	330	250	85	25	38	32	165	71	26	M20
UCP 313	P 313	65	90	340	260	90	25	38	33	176	75	30	M20
UCP 314	P 314	70	95	360	280	90	27	40	35	187	78	33	M22
UCP 315	P 315	75	100	380	290	100	27	40	35	198	82	32	M22
UCP 316	P 316	80	106	400	300	110	27	40	40	210	86	34	M22
UCP 317	P 317	85	112	420	320	110	33	45	40	220	96	40	M27
UCP 318	P 318	90	118	430	330	110	33	45	45	235	96	40	M27
UCP 319	P 319	95	125	470	360	120	36	50	45	250	103	41	M30

Skupina: 16

Oznake in njihove definicije

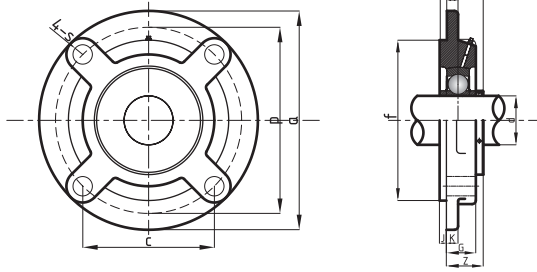
# OHIŠJA CODEX - UCF2



Skupina: 16

Oznake in njihove definicije

Označba	Ohišje	d	a	e	i	g	l	s	z	t	B	n	bolt size
UCF 201	F 201	12	86	64	15	12	25,5	12	33,3	37,5	31	12,7	M10
UCF 202	F 202	15	86	64	15	12	25,5	12	33,3	37,5	31	12,7	M10
UCF 203	F 203	17	86	64	15	12	25,5	12	33,3	37,5	31	12,7	M10
UCF 204	F 204	20	86	64	15	12	25,5	12	33,3	37,5	31	12,7	M10
UCF 205	F 205	25	95	70	16	14	27	12	35,8	40	34,1	14,3	M10
UCF 206	F 206	30	108	83	18	14	31	12	40,2	44,5	38,1	15,9	M10
UCF 207	F 207	35	117	92	19	16	34	14	44,4	48,5	42,9	17,5	M12
UCF 208	F 208	40	130	102	21	16	36	16	51,2	55,5	49,2	19	M14
UCF 209	F 209	45	137	105	22	18	38	16	52,2	56,5	49,2	19	M14
UCF 210	F 210	50	143	111	22	18	40	16	54,6	59,5	51,6	19	M14
UCF 211	F 211	55	162	130	25	20	43	19	58,4	63	55,6	22,2	M16
UCF 212	F 212	60	175	143	29	20	48	19	68,7	73,5	65,1	25,4	M16
UCF 213	F 213	65	187	149	30	22	50	19	69,7	74,5	65,1	25,4	M16
UCF 214	F 214	70	193	152	31	22	54	19	75,4	81,5	74,6	30,2	M16
UCF 215	F 215	75	200	159	34	22	56	19	78,5	83,5	77,8	33,3	M16
UCF 216	F 216	80	208	165	34	22	58	23	83,3	88,5	82,6	33,3	M20
UCF 217	F 217	85	220	175	36	24	63	23	87,6	92,6	85,7	34,1	M20
UCF 218	F 218	90	235	187	40	24	68	23	96,3	101,5	96	39,7	M20

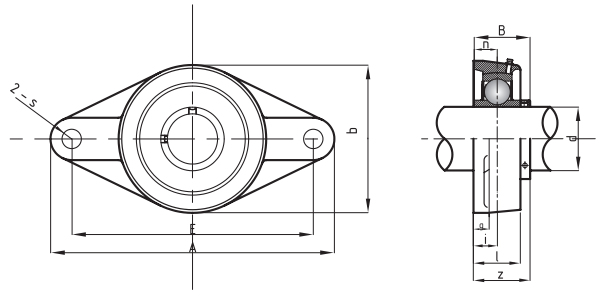


Označba	Ohišje	d	a	p	e	i	S	j	k	g	f	z	t	B	n	bolt size
UCFC 204	FC 204	20	100	78	55,1	10	12	5	7	20,5	62	28,3	32,5	31	12,7	M10
UCFC 205	FC 205	25	115	90	63,6	10	12	6	7	21	70	29,8	34	34,1	14,3	M10
UCFC 206	FC 206	30	125	100	70,7	10	12	8	8	23	80	32,2	36,5	38,1	15,9	M10
UCFC 207	FC 207	35	135	110	77,8	11	14	8	9	26	90	36,4	41	42,9	17,5	M12
UCFC 208	FC 208	40	145	120	84,8	11	14	10	9	26	100	41,2	45,5	49,2	19	M12
UCFC 209	FC 209	45	160	132	93,3	10	16	12	14	26	105	40,2	44,5	49,2	19	M14
UCFC 210	FC 210	50	165	138	97,6	10	16	12	14	28	110	42,6	47,5	51,6	19	M14
UCFC 211	FC 211	55	185	150	106,1	13	19	12	15	31	125	46,4	51	55,6	22,2	M16
UCFC 212	FC 212	60	195	160	113,1	17	19	12	15	36	135	56,7	61,5	65,1	25,4	M16
UCFC 213	FC 213	65	205	170	120,2	16	19	14	15	36	145	55,7	60,5	65,1	25,4	M16
UCFC 214	FC 214	70	215	177	125,1	17	19	14	18	40	150	61,4		74,6	30,2	M16
UCFC 215	FC 215	75	220	184	130,1	18	19	16	18	40	160	62,5		77,8	33,3	M16
UCFC 216	FC 216	80	240	200	141,4	18	23	16	18	42	170	67,3		82,6	33,3	M20
UCFC 217	FC 217	85	250	208	147,1	18	23	18	20	45	180	69,6		85,7	34,1	M20
UCFC 218	FC 218	90	265	220	155,5	22	23	18	20	50	190	78,3		96	39,7	M20

Skupina: 16

Oznake in njihove definicije

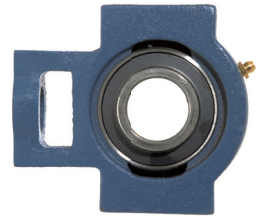
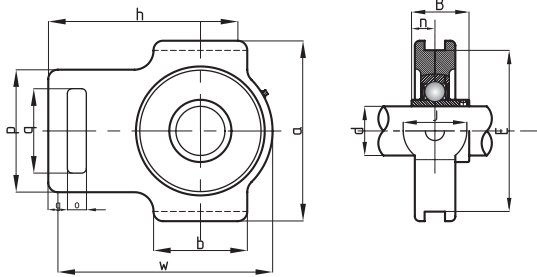
# OHIŠJA CODEX - UCFL2



Skupina: 16

Oznake in njihove definicije

Označba	Ohišje	d	a	e	i	g	l	S	b	z	t	B	n	bolt size
UCFL 201	FL 201	12	113	90	15	11	25,5	12	60	33,3	37,5	31	12,7	M10
UCFL 202	FL 202	15	113	90	15	11	25,5	12	60	33,3	37,5	31	12,7	M10
UCFL 203	FL 203	17	113	90	15	11	25,5	12	60	33,3	37,5	31	12,7	M10
UCFL 204	FL 204	20	113	90	15	11	25,5	12	60	33,3	37,5	31	12,7	M10
UCFL 205	FL 205	25	130	99	16	13	27	16	68	35,8	40	34,1	14,3	M14
UCFL 206	FL 206	30	148	117	18	13	31	16	80	40,2	44,5	38,1	15,9	M14
UCFL 207	FL 207	35	161	130	19	14	34	16	90	44,4	48,5	42,9	17,5	M14
UCFL 208	FL 208	40	175	144	21	14	36	16	100	51,2	55,5	49,2	19	M14
UCFL 209	FL 209	45	188	148	22	15	38	19	108	52,2	56,5	49,2	19	M16
UCFL 210	FL 210	50	197	157	22	15	40	19	115	54,6	59,5	51,6	19	M16
UCFL 211	FL 211	55	224	184	25	18	43	19	130	58,4	63	55,6	22,2	M16
UCFL 212	FL 212	60	250	202	29	18	48	23	140	68,7	73,5	65,1	25,4	M20
UCFL 213	FL 213	65	258	210	30	22	50	23	155	69,7	74,5	65,1	25,4	M20
UCFL 214	FL 214	70	265	216	31	22	54	23	160	75,4		74,6	30,2	M20
UCFL 215	FL 215	75	275	225	34	22	56	23	165	78,5		77,8	33,3	M20
UCFL 216	FL 216	80	290	233	34	22	58	25	180	83,3		82,6	33,3	M22
UCFL 217	FL 217	85	305	248	36	24	63	25	190	87,6		85,7	34,1	M22
UCFL 218	FL 218	90	320	265	40	24	68	25	205	96,3		96	39,7	M22

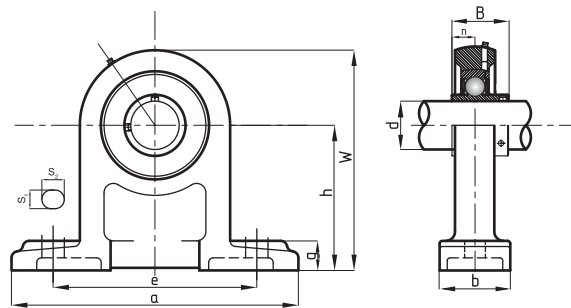


Označba	Ohišje	d	O	g	p	q	S	b	k	e	a	w	j	l	h	t	B	n
UCT 204	T 204	20	16	10	51	32	19	51	12	76	89	94	32	21	61	44,5	31	12,7
UCT 205	T 205	25	16	10	51	32	19	51	12	76	89	97	32	24	62	48	34,1	14,3
UCT 206	T 206	30	16	10	56	37	22	57	12	89	102	113	37	28	70	53	38,1	15,9
UCT 207	T 207	35	16	13	64	37	22	64	12	89	102	129	37	30	78	59,5	42,9	17,5
UCT 208	T 208	40	19	16	83	49	29	83	16	102	114	144	49	33	89	69	49,2	19
UCT 209	T 209	45	19	16	83	49	29	83	16	102	117	144	49	35	87	69	49,2	19
UCT 210	T 210	50	19	16	83	49	29	86	16	102	117	149	49	37	90	74,5	51,6	19
UCT 211	T 211	55	25	19	102	64	35	95	22	130	146	171	64	38	106	76	55,6	22,2
UCT 212	T 212	60	32	19	102	64	35	102	22	130	146	194	64	42	119	89	65,1	25,4
UCT 213	T 213	65	32	21	111	70	41	121	26	151	167	224	70	44	137	89	65,1	25,4
UCT 214	T 214	70	32	21	111	70	41	121	26	151	167	224	70	46	137		74,6	30,2
UCT 215	T 215	75	32	21	111	70	41	121	26	151	167	232	70	48	140		77,8	33,3
UCT 216	T 216	80	32	21	111	70	41	121	26	165	184	235	70	51	140		82,6	33,3
UCT 217	T 217	85	38	29	124	73	48	157	30	173	198	260	73	54	162		85,7	34,1

Skupina: 16

Oznake in njihove definicije

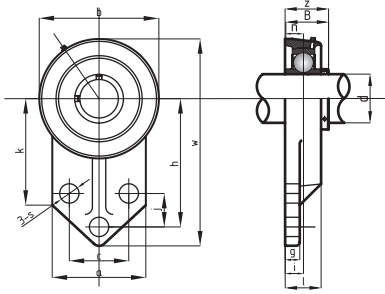
# OHIŠJA CODEX - UCPH2



Skupina: 16

Označba	Ohišje	d	h	a	e	b	s1	s2	g	w	B	n	bolt size
UCPH 204	PH 204	20	70	127	95	40	13	19	15	101	31	12,7	M10
UCPH 205	PH 205	25	80	140	105	50	13	19	16	114	34,1	14,3	M10
UCPH 206	PH 206	30	90	161	121	50	17	21	17	130	38,1	15,9	M14
UCPH 207	PH 207	35	95	166	127	60	17	21	18	140	42,9	17,5	M14
UCPH 208	PH 208	40	100	178	137	70	17	21	19	150	49,2	19	M14
UCPH 209	PH 209	45	105	189	146	70	17	21	20	158	49,2	19	M14
UCPH 210	PH 210	50	110	205	159	70	20	23	21	165	51,6	19	M16

Oznake in njihove definicije



Označba	Ohišje	d	w	b	k	a	l	S	g	h	j	e	i	z	B	n	bolt size
UCFB 204	FB 204																M8
UCFB 205	FB 205	25	116	68	52	56	27	10	13	45	27	34	16	35,8	34,1	14,3	M8
UCFB 206	FB 206	30	130	78	55	65	31	10	13	50	29	40	18	40,2	38,1	15,9	M8
UCFB 207	FB 207	35	144	90	62	70	34	10	15	55	32	46	19	44,4	42,9	17,5	M8
UCFB 208	FB 208	40	164	100	72	78	36	12	16	60	41	50	21	51,2	49,2	19	M10
UCFB 209	FB 209	45	174	106	76	80	38	12	18	65	43	54	22	52,2	49,2	19	M10
UCFB 210	FB 210	50	184	112	82	86	40	12	18	68	46	58	22	54,6	51,6	19	M10

Skupina: 16

Oznake in njihove definicije